

طرح آلمان



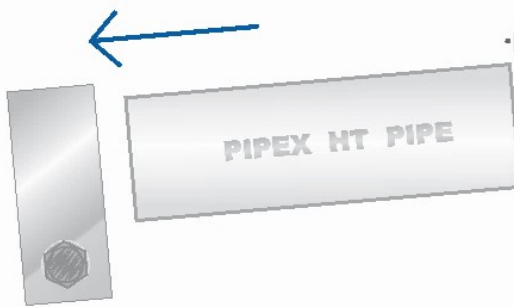


نکات مهم اجرا:

- لوله را تا انتها در سر لوله قرار دهید.
- سر لوله را در یک راستا با اتصال قرار داده و وارد آن کنید.
- در اجرای به صورت عمودی و در رایزرها دو طرف اتصال را با بست و ساپورت مهار کنید.
- در صورت نیاز به خم کردن لوله متصل به اتصال، می بایست ۲۰ سانتی متر اول لوله به صورت مستقیم باشد و خم لوله بایست مهار شود.



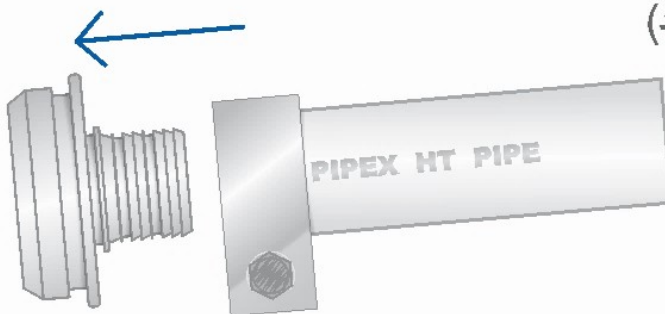
۱. ابتدا لوله را با ابزار بر قو مخصوص پایپکس کالیبره می نمائیم.

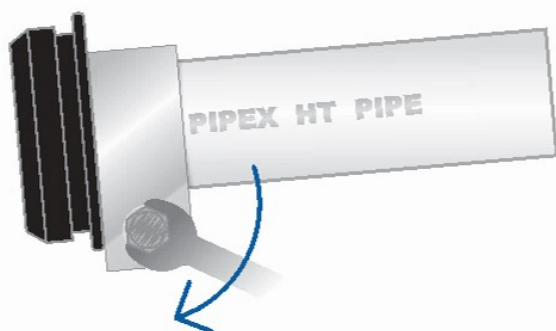


۲. کلمپ اتصال را بر روی سر لوله سوار می کنیم.

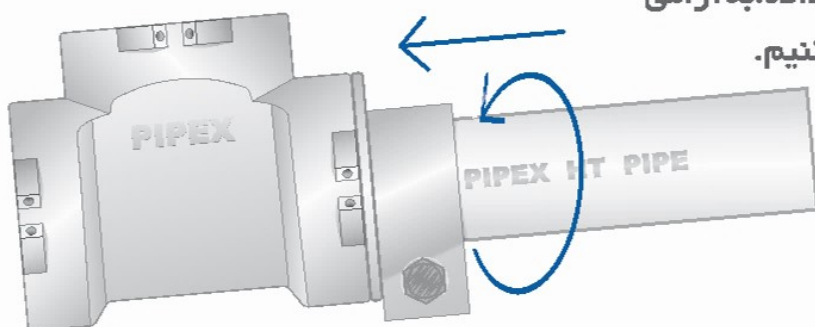
۳. لوله و کلمپ اتصال را تا انتها و با کمی چرخش در سر لوله اتصال وارد می کنیم.

(دقت کنید اورینگها آسیب نبیند)

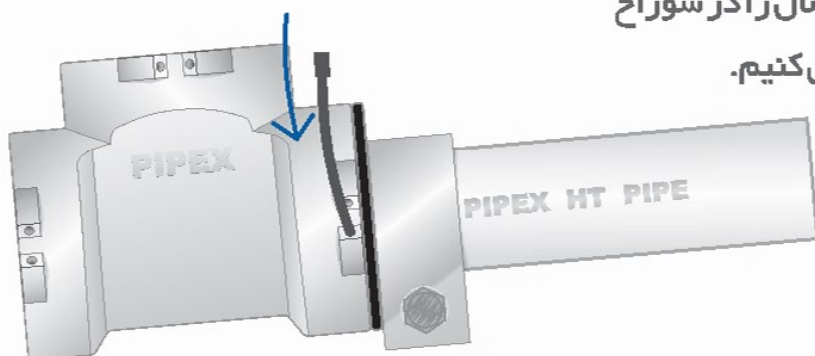




۴. پیچ کلمپ را تا بسته شدن کامل درز کلمپ اتصال سفت می‌کنیم.



۵. سر لوله و لوله را به صورت موازی روبه روی اتصال ریزری پوش فیت قرار داده، به آرامی و با چرخش، تا انتها وارد آن می‌کنیم.



۶. پین مخصوص نگه دارنده اتصال را در سوراخ مربوطه (بر روی اتصال) وارد می‌کنیم.



۷. پین مخصوص نگه دارنده را تا انتها وارد سوراخ می‌کنیم به طوری که صدای کلیک آن را بشنویم.



پیشرفته ترین مجموعه لوله سازی کشور
تنوع محصول، برای هر بودجه
خدمات پس از فروش در سراسر کشور

شرکت الماس نشان البرز (سهامی خاص)

دفتر هماهنگی مرکزی:

تهران، ضلع جنوب شرقی چهارراه پارک وی، شماره ۱۴. کدپستی: ۱۹۶۶۶۳۶۶۸



+۹۸۹۰۲۱۲۰۰۹۴۹



۰۲۱-۲۲۰۴۸۰۹۰



PIPEX_INC

www.pipex-co.com

club.pipex-co.com

info@pipex-co.com

